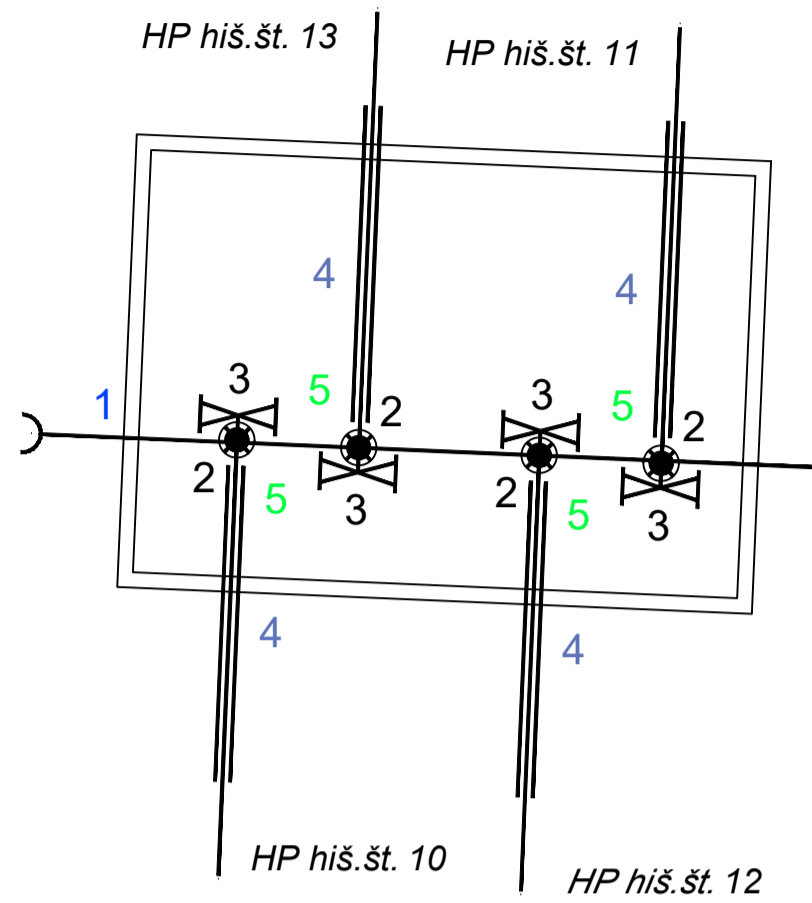


HIŠNI PRIKLJUČKI

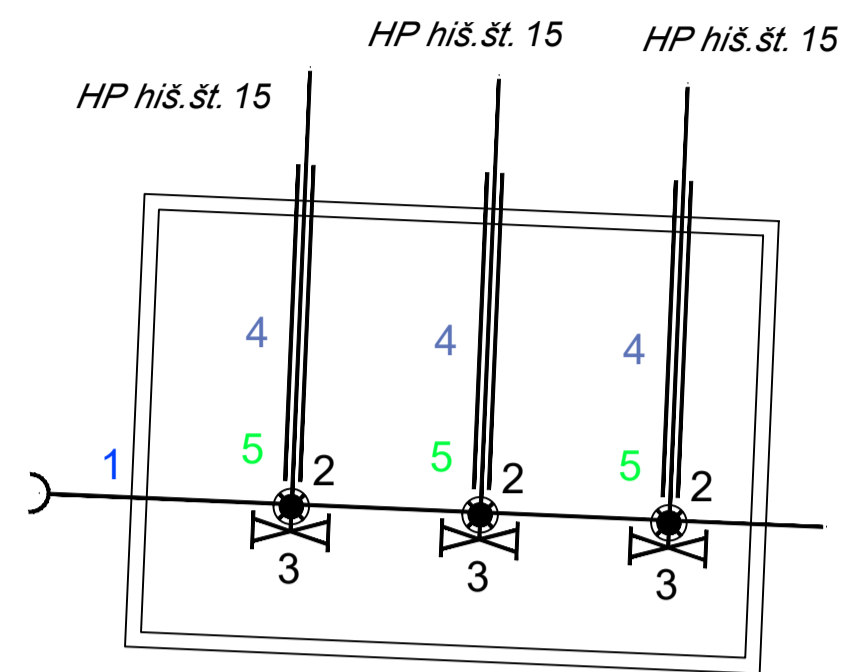
32) AB jašek s hišnimi priključki (4kos)



- 1 Cev NL duktil, DN 100mm, 1 kos
- 2 Prehodna ločna spojka za PE cev, zmanjševalni kos 6/4"/1", 4 kos
- 3 Navrtno sedlo ali oklep za NL cev, za HP, v jašku 4 kos

hišna št.	dolžina zaščitne cevi [m]	dolžina vodovodne cevi [m]
10	5	8
11	5	15
12	10	15
13	5	25

34) AB jašek s hišnimi priključki (3kos)

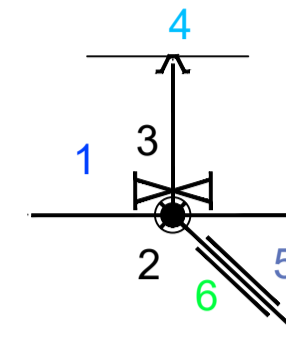


- 1 Cev NL duktil, DN 100mm, 1 kos
- 2 Prehodna ločna spojka za PE cev, zmanjševalni kos 6/4"/1", 3 kos
- 3 Navrtno sedlo ali oklep za NL cev, za HP, v jašku 3 kos

hišna št.	dolžina zaščitne cevi [m]	dolžina vodovodne cevi [m]
15	10	20
15	10	20
15	5	15

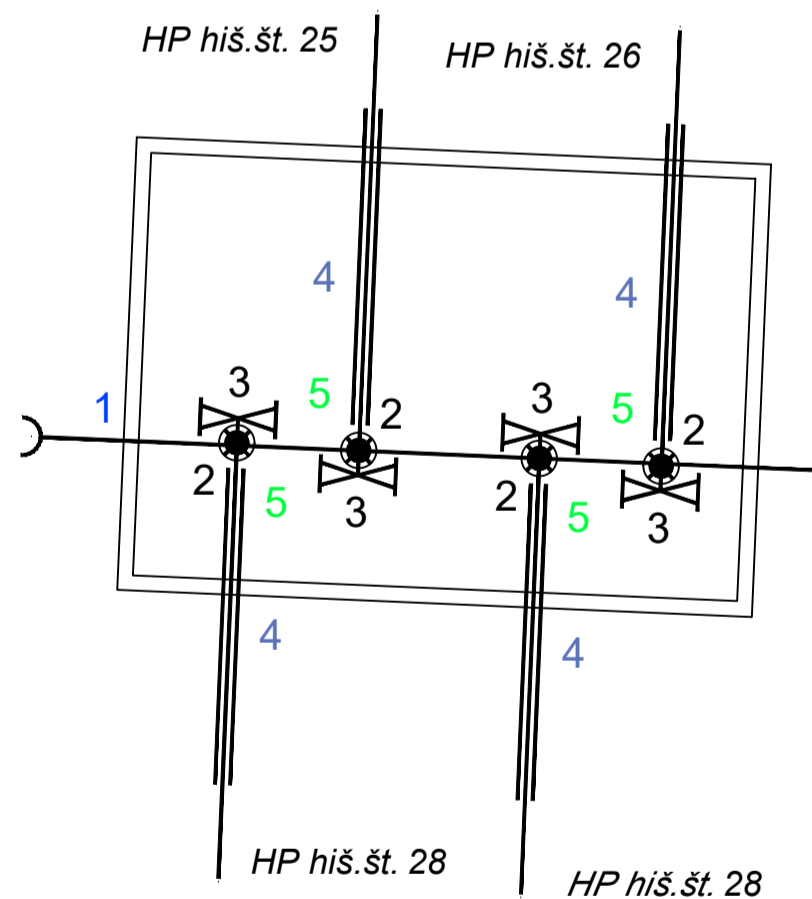
14 20 31 33 35 36 39 40
43 47 49 51 54

Hišni priključek DN 32 na NL cev



hišna št.	dolžina zaščitne cevi [m]	dolžina vodovodne cevi [m]
7	5	20
8, 8A	5	40 (5/4")
9	5	25
14	5	20
16	3	5
17	3	7
18	3	7
19	3	7
20	3	5
25	5	8
27	8	15
29	5	15
30	5	8
30A	5	8

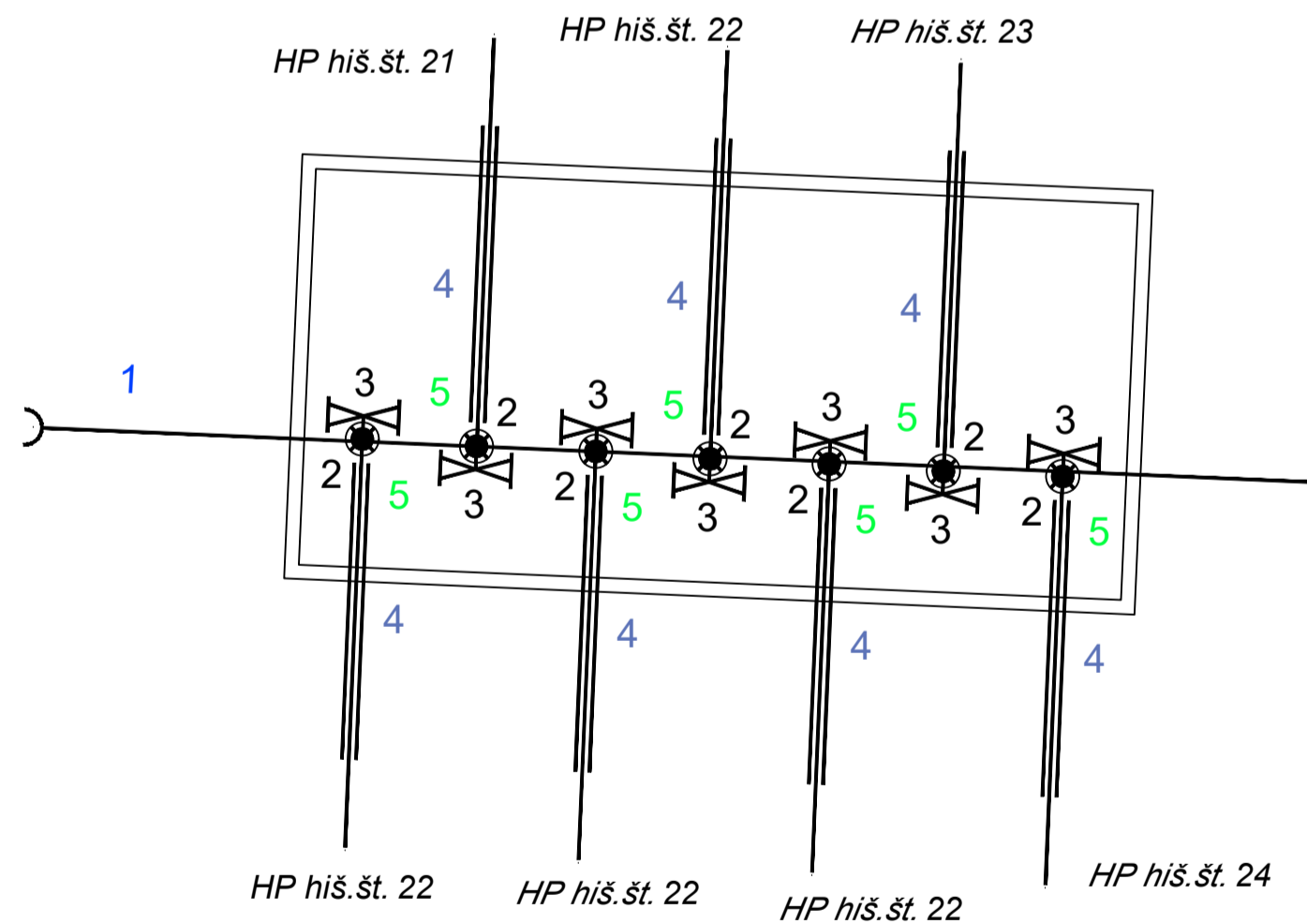
45) AB jašek s hišnimi priključki (4kos)



- 1 Cev NL duktil, DN 100mm, 1 kos
- 2 Prehodna ločna spojka za PE cev, zmanjševalni kos 6/4"/1", 4 kos
- 3 Navrtno sedlo ali oklep za NL cev, za HP, v jašku 4 kos

hišna št.	dolžina zaščitne cevi [m]	dolžina vodovodne cevi [m]
25	5	15
26	5	25
28	8	10
28	10	15

41) AB jašek s hišnimi priključki (7kos)



- 1 Cev NL duktil, DN 100mm, 1 kos
- 2 Prehodna ločna spojka za PE cev, zmanjševalni kos 6/4"/1", 7 kos
- 3 Navrtno sedlo ali oklep za NL cev, za HP, v jašku 7 kos

hišna št.	dolžina zaščitne cevi [m]	dolžina vodovodne cevi [m]
22	8	8
22	3	5
22	3	5
22	5	7
21	8	20
23	8	20
24	15	15

UREDITEV KOMUNALNE INFRASTRUKTURE NA CESTI BRATOV STRAŽIŠARJEV - 3. FAZA

Investitor: OBČINA JESENICE Cesta Železarjev 6 4270 JESENICE	Objekt, lokacija: UREDITEV KOMUNALNE INFRASTRUKTURE NA CESTI BRATOV STRAŽIŠARJEV - 3. FAZA
	Načrt: 2/2 - načrt gradbenišva NAČRT VODOVODA
Projektant: Planing, d.o.o., Križe Snakovska cesta 68b 4294 Križe, Slovenija Ident. št. 0218 tel: +386 (04) 5955-321 fax: +386 (04) 5955-322 email: planing@siol.net, info@planing.si	Vrsta projektne dokumentacije: PZI Vsebina, naslov risbe: Montažne sheme vozlišč - jaški za hišne priključke
Naročnik:	Ime in priimek: _____ Ident. št.: G-0326 Podpis: _____ Odg. projektant: Ivan ELER, udig. Izdal: Uroš FERJAN, udig. G-1488 Kontroliral: _____
	Št. projekta: P-647 Št. načrta: P-647/IV Št. risbe: 2/2.G.11 Menilo: _____ Datum: januar 2020 Evidentiranje sprememb: _____